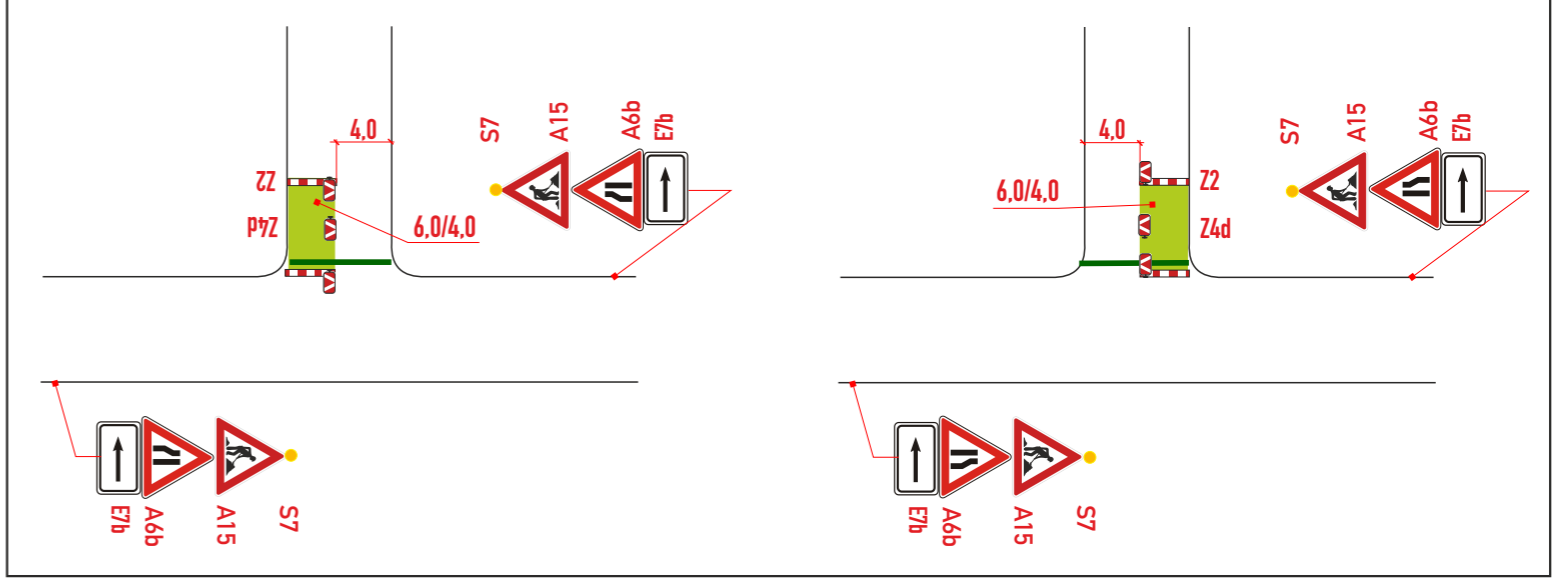
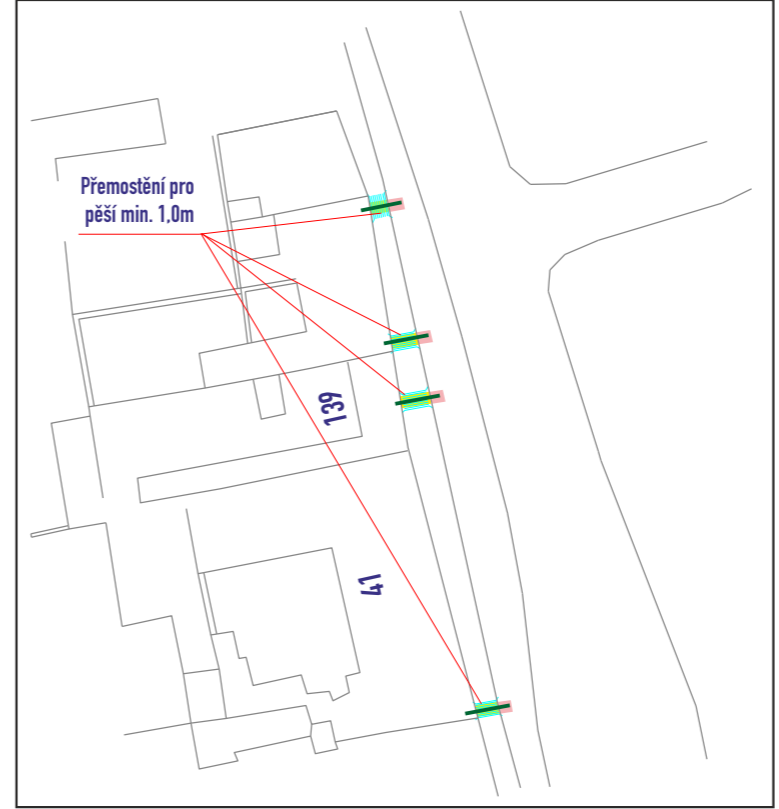


DETAIL B: Překop po polovině



DETAIL A:



Zábor chodníku: 237m2
Zábor zeleně: 50m2

Legenda ploch:	
zábor vozovky :	
zábor chodníku :	
zábor - zeleň :	
Legenda vozidel:	
stávající parkování :	
vozidla k vyklizení :	
Legenda zařízení stavby, obj. trasy, výkopy :	
přemostění pěší š. min. 1,0m :	
výkop :	
Legenda značení ve schématu /barva popisu :	
přenosné SDZ :	
stávající SDZ :	
stávající SDZ zakryt / zrušit :	

B28 osadit 7 dní předem

- DZ budou osazeny dle TP 66 a tech. listů pro osazování přenosného DZ, přechodného VDZ dle TP 133,66
- stavba zajistí bezpečný průchod pěších v š. min. 1,0m v pěších koridorech, osazení přemostění v š. min. 1,0m přes výkopy a pro zajištění vstupů do objektů

VYPRACOVAL : Ing. Dvořák Marek		
KONTROLOVAL : Ing. Končelík Jiří		
obsah schématu :		kontakt :
PŘECHODNÉ DOPRAVNÍ ZNAČENÍ		SIGNEX, spol. s r.o., Holzova, 138, 627 00 Brno
Částečná uzavírka, uzavírka chodníku		Tel.: 545 226 021-4, mistr: tel.: 602 58 23 25
		Služba mimo pracovní dobu: tel.: 602 571 312
		email: signex@signex.cz
místo akce/název :		číslo objednávky / datum :
RAJHRAD, ul. Štefánikova, Masarykova		č.o. 260353
KABEL		15.5.2026
		číslo schématu :
		1